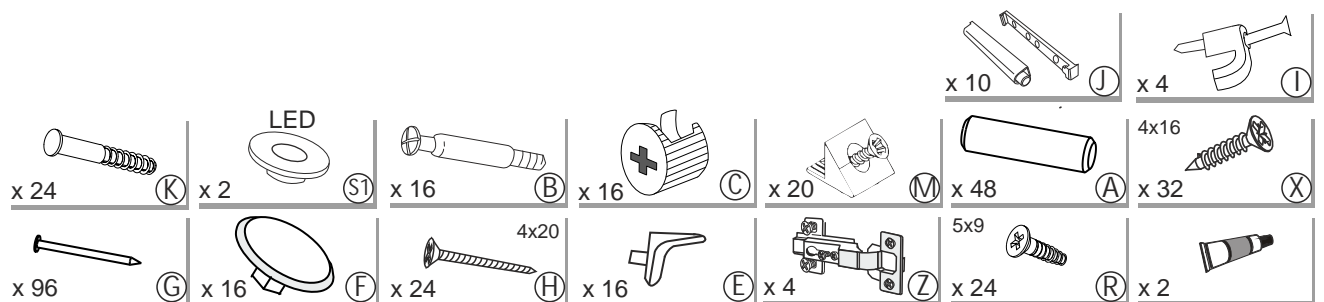
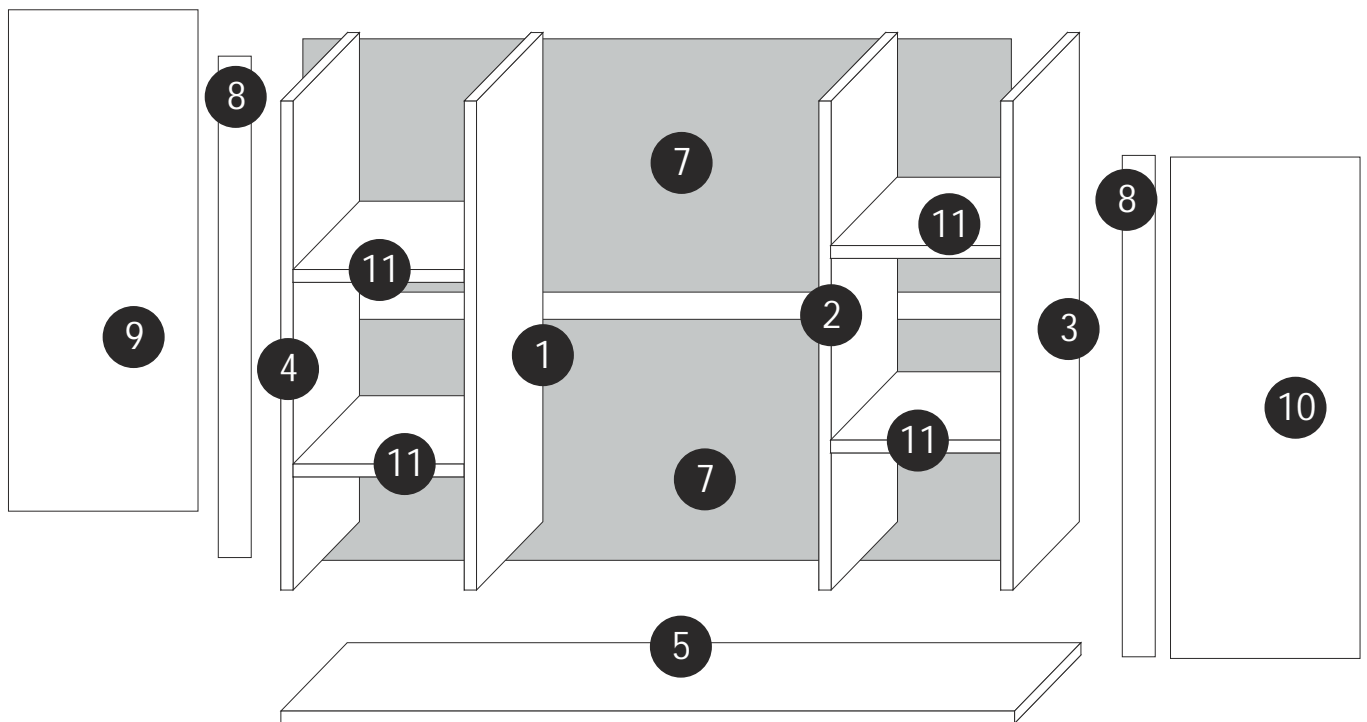
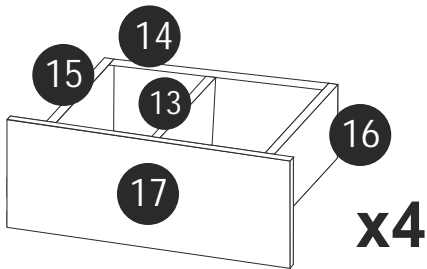
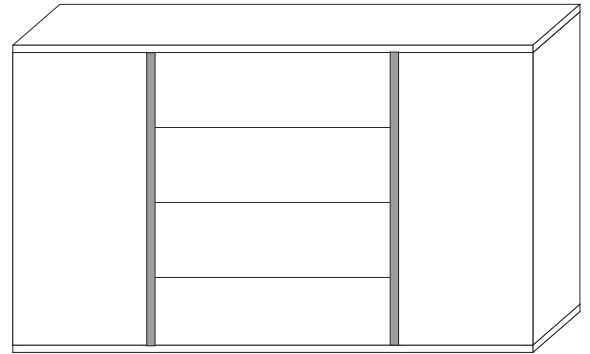


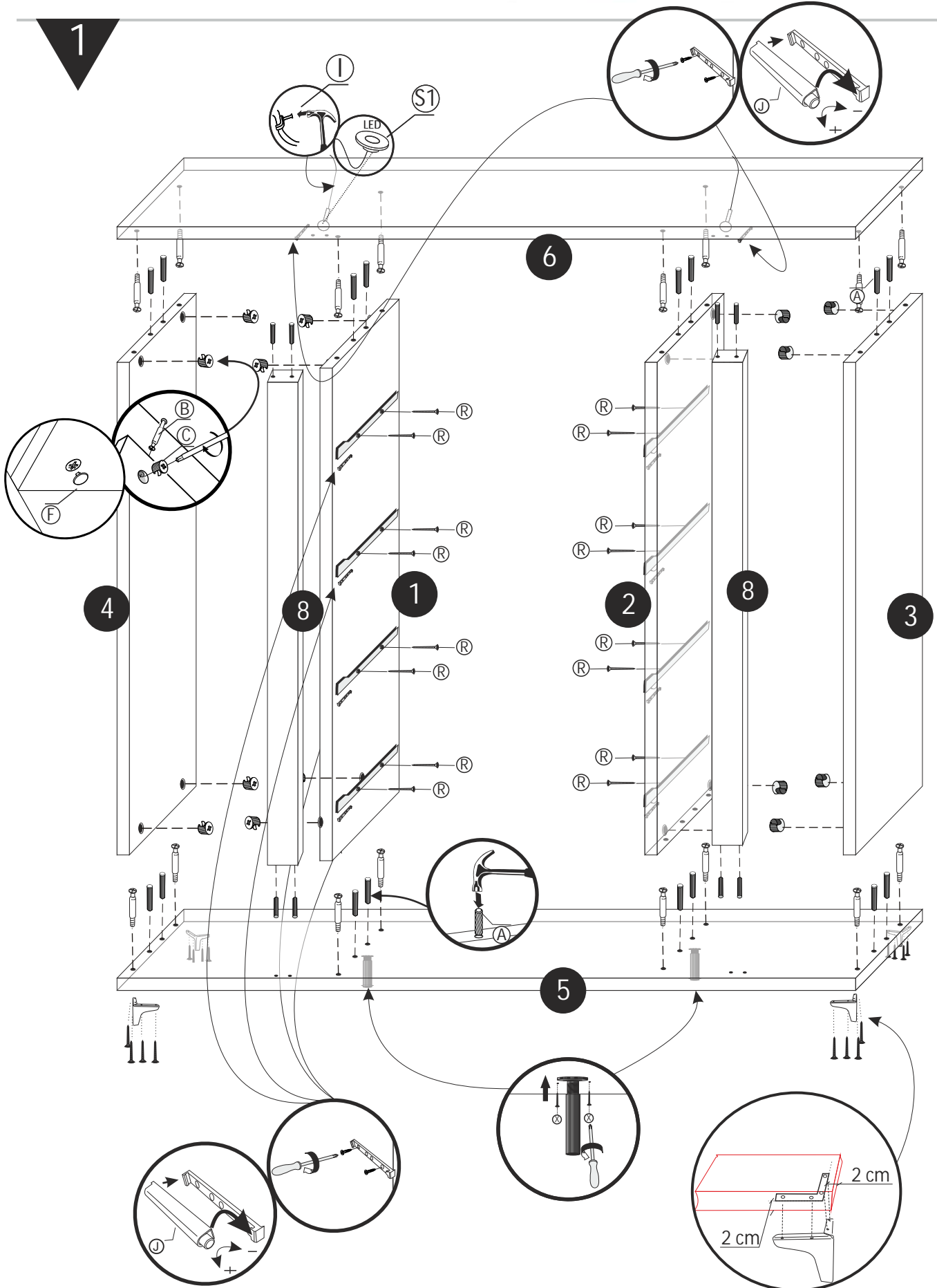
MODEL:

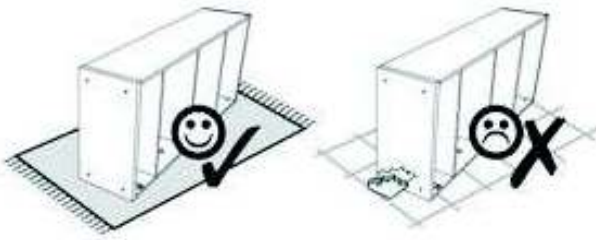
EL: KOMODA



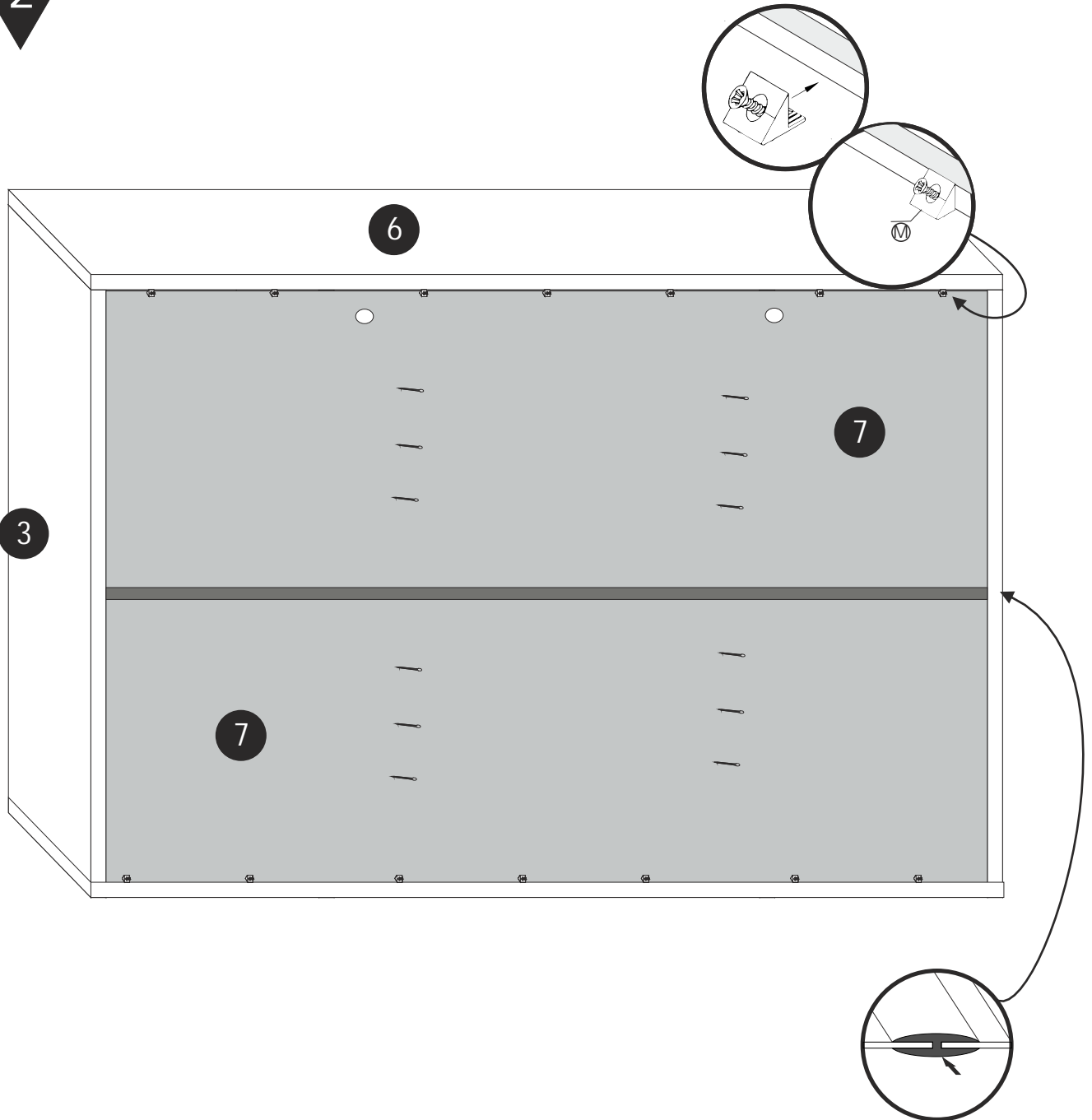


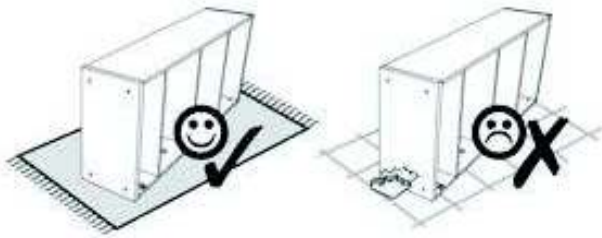
1



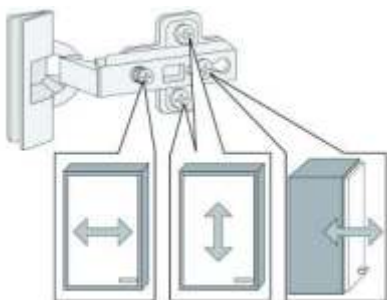
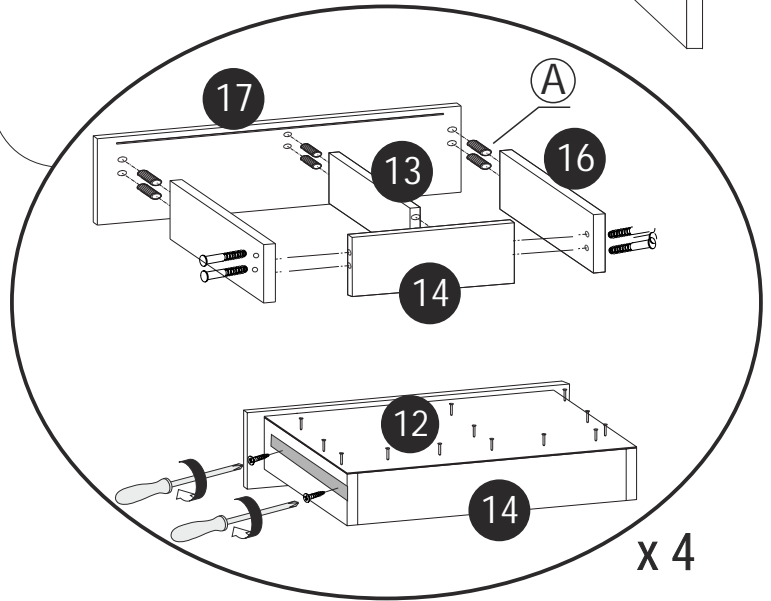
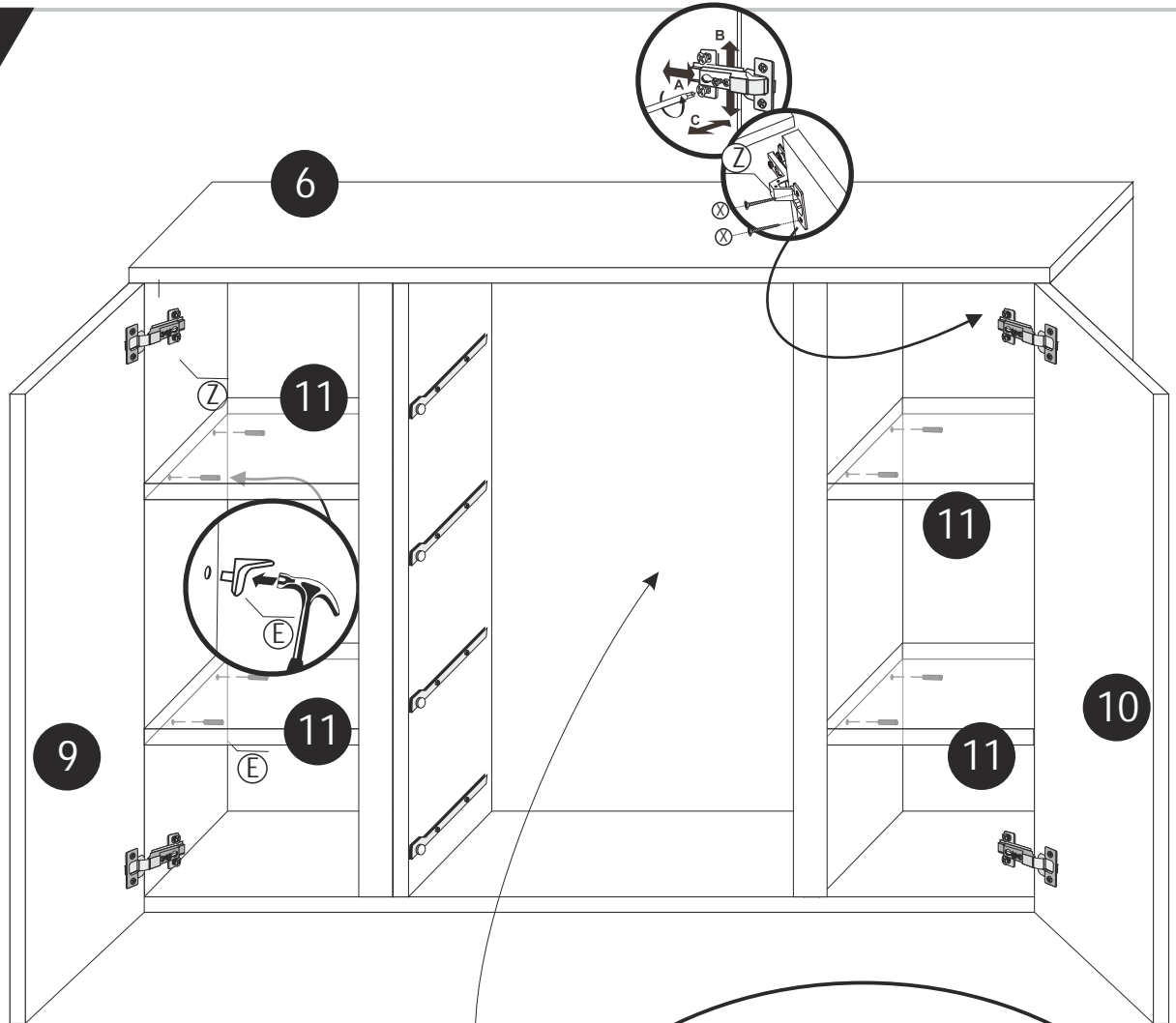


2





3



**Türen einstellen (Scharniere justieren)**  
 Adjusting the doors (adjusting the hinges)  
**Deuren instellen (scharnieren afstellen)**  
 Nastawić drzwi (wyrównać zawiasy)  
**Капірларн айарланмасн (ментешелерн seviye ayarı)**  
 Регулировка дверей (регулировка шарнира)