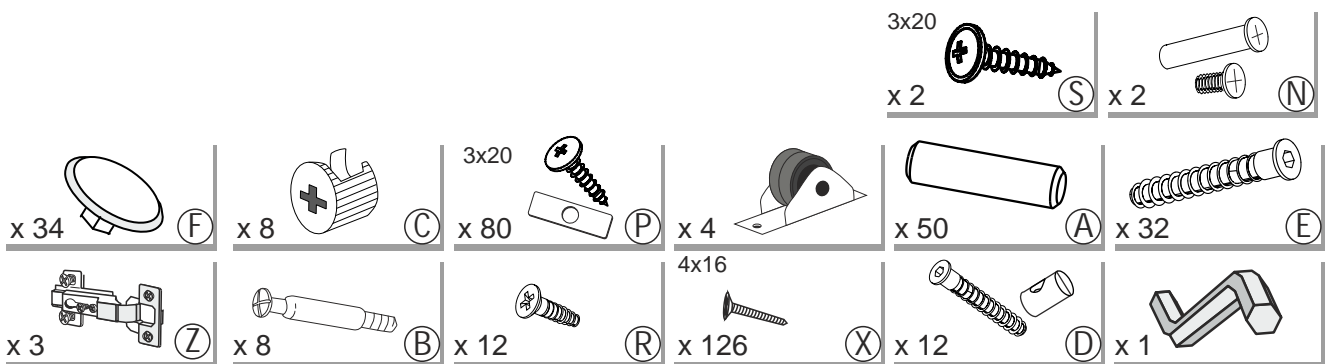
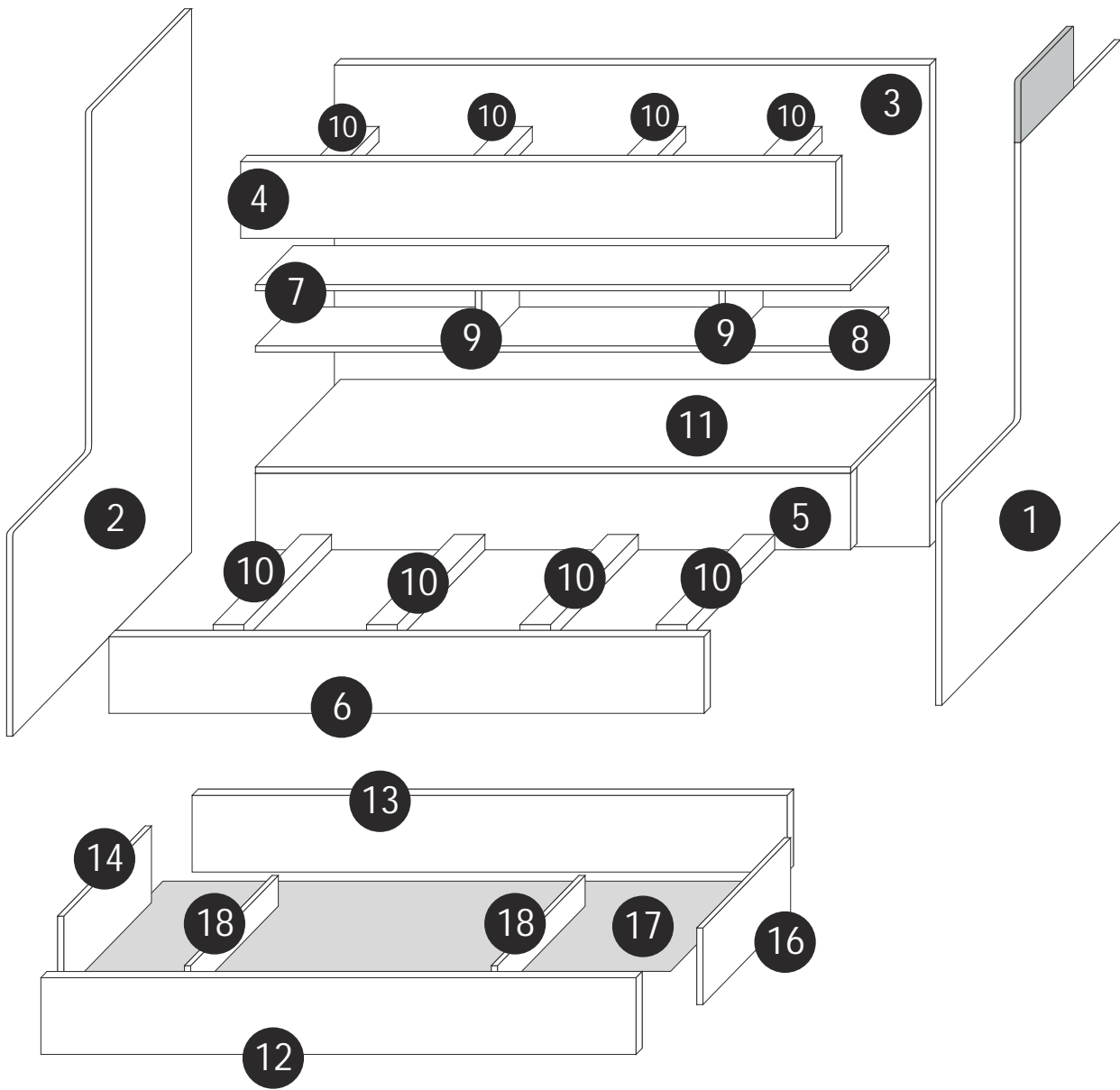
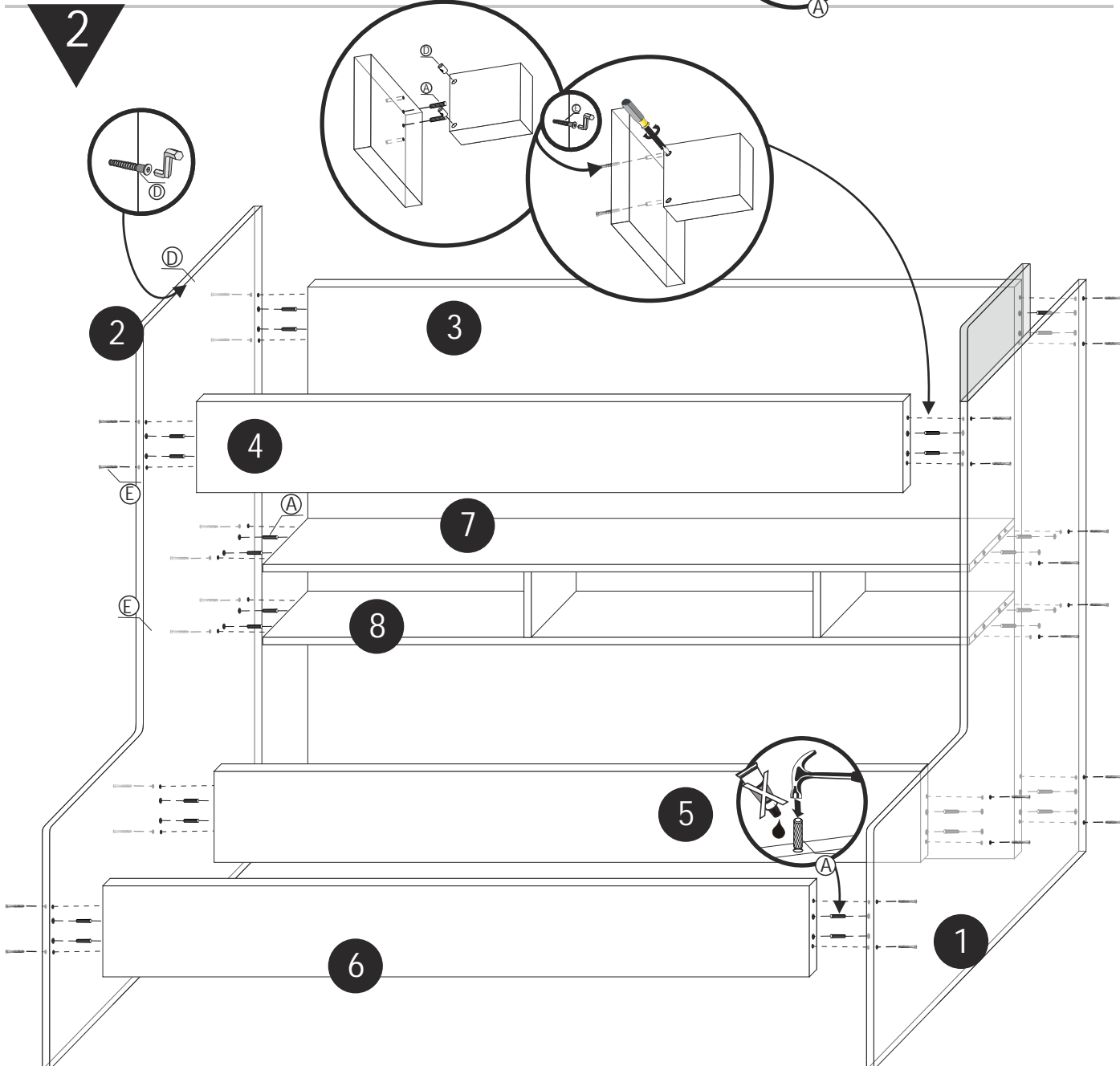
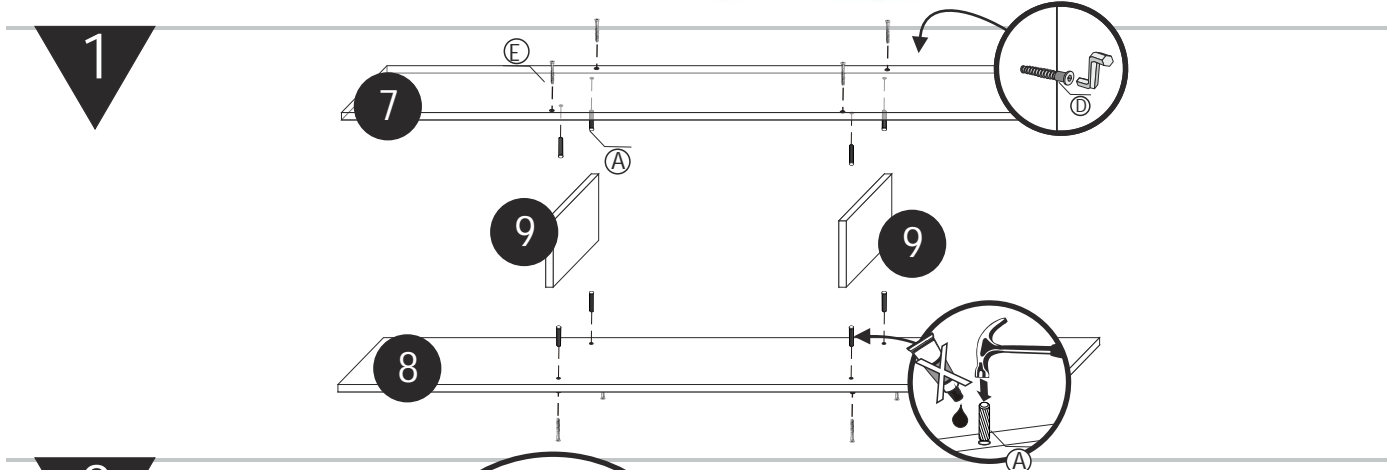
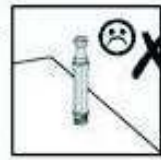
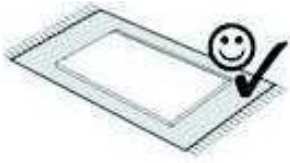
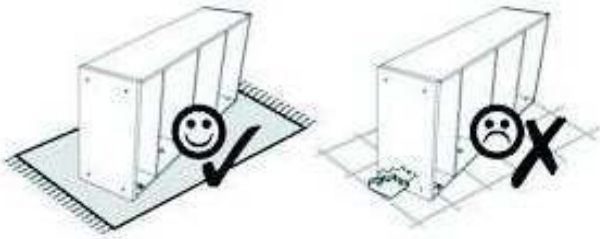


EDEN 2 DOUBLE BUNK BED

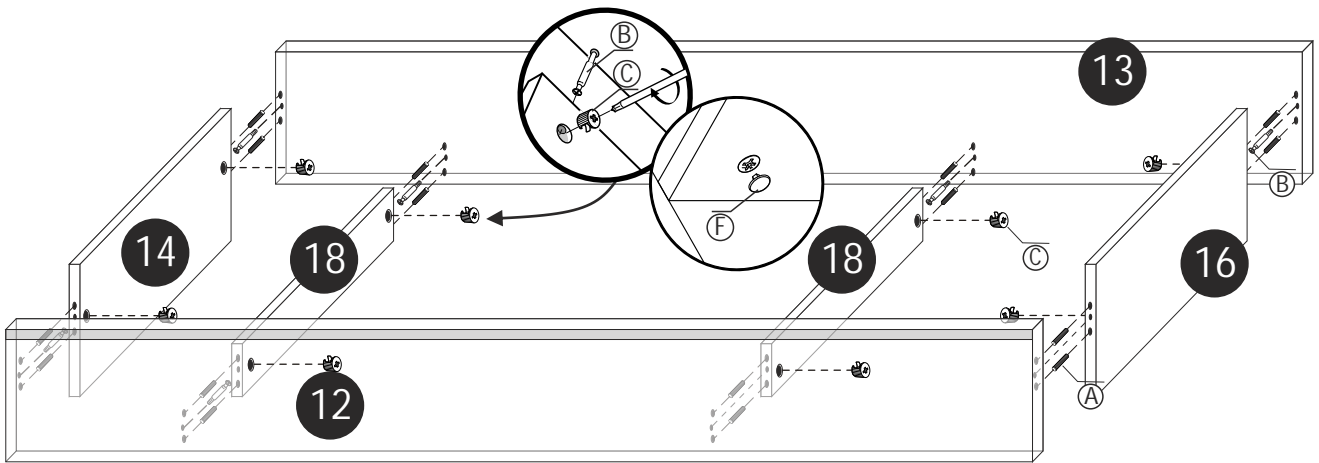
1/4



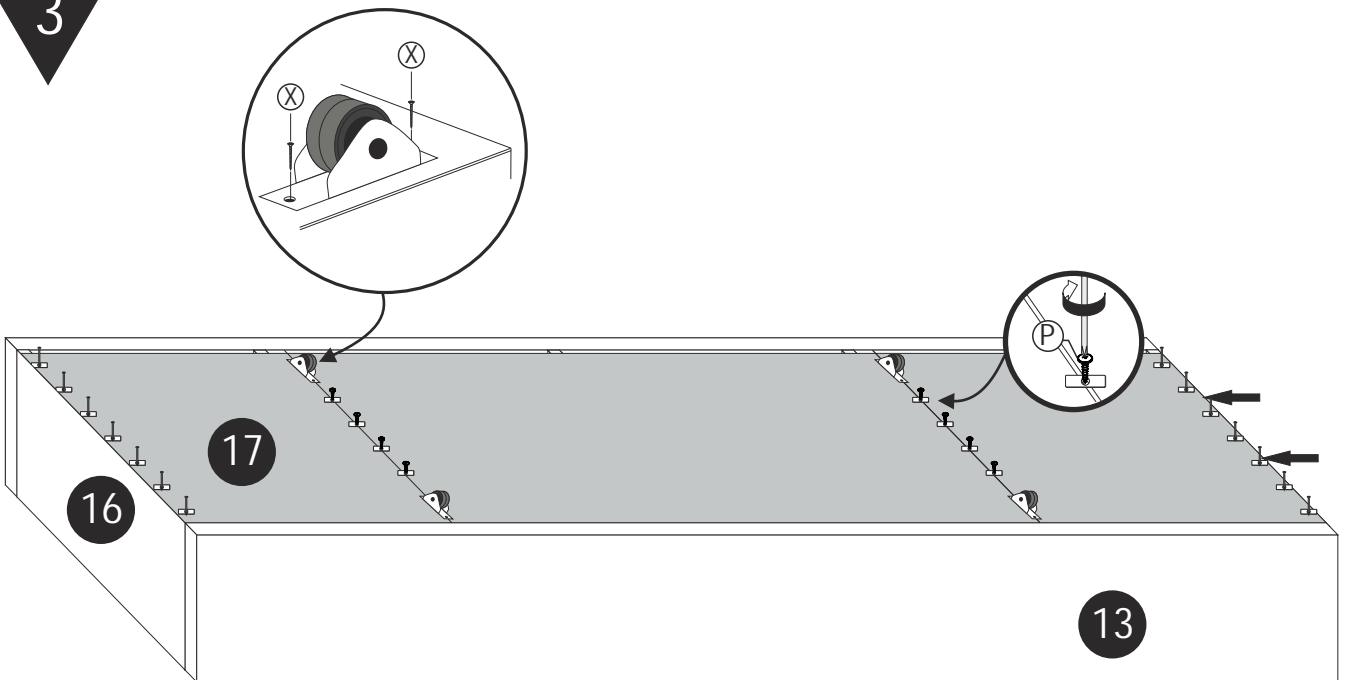


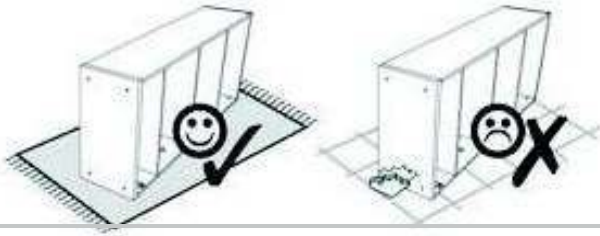


3

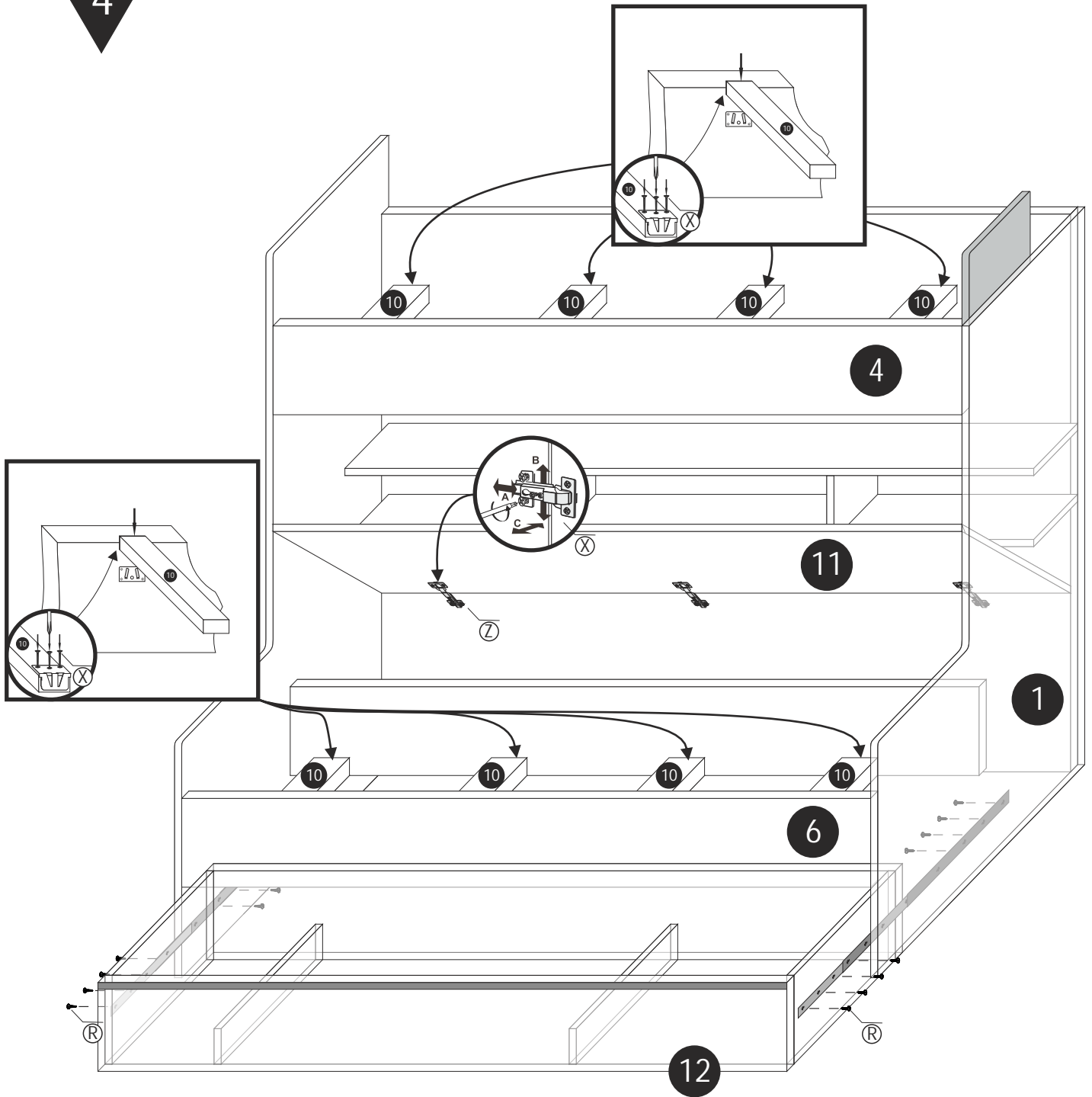


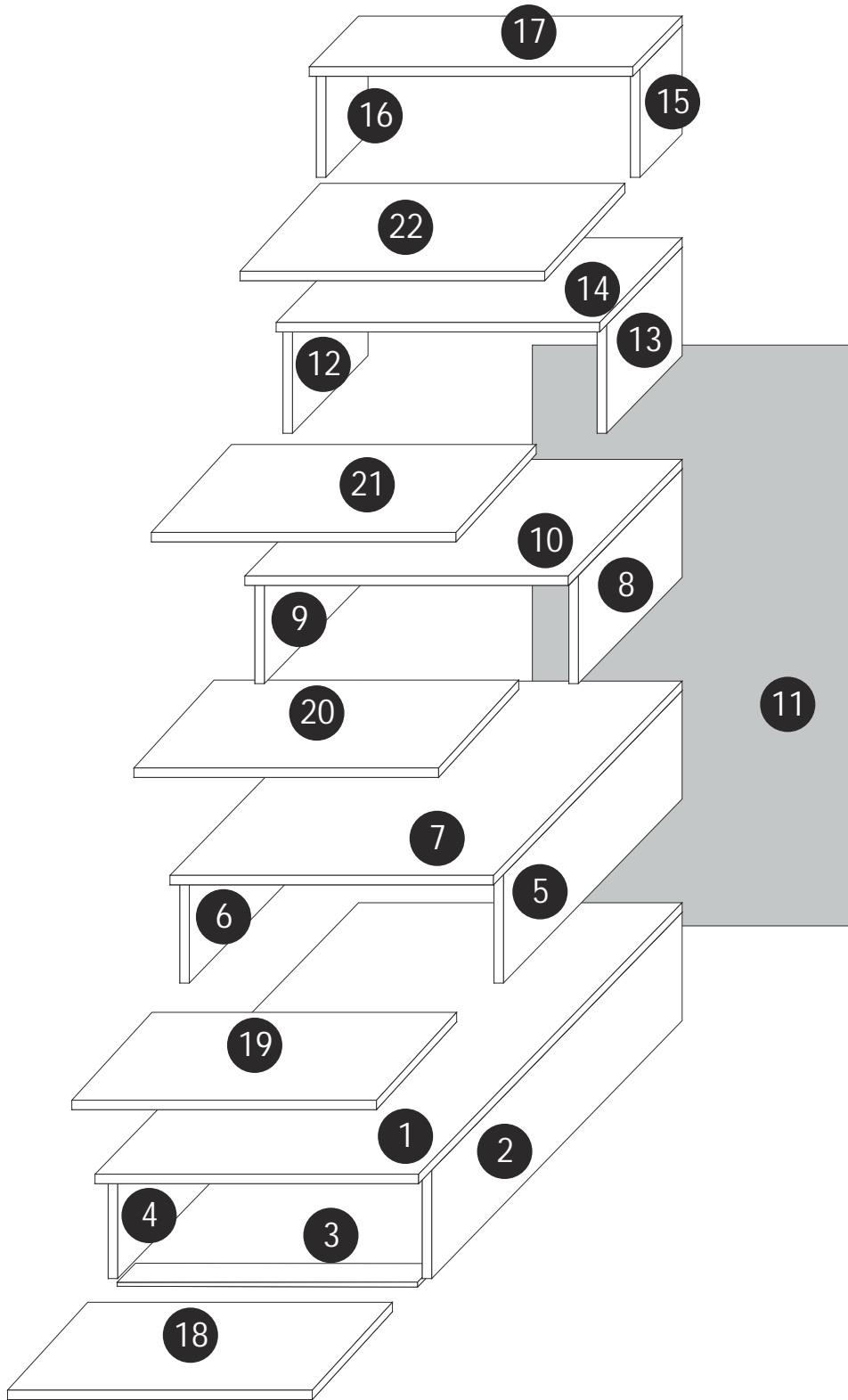
3





4

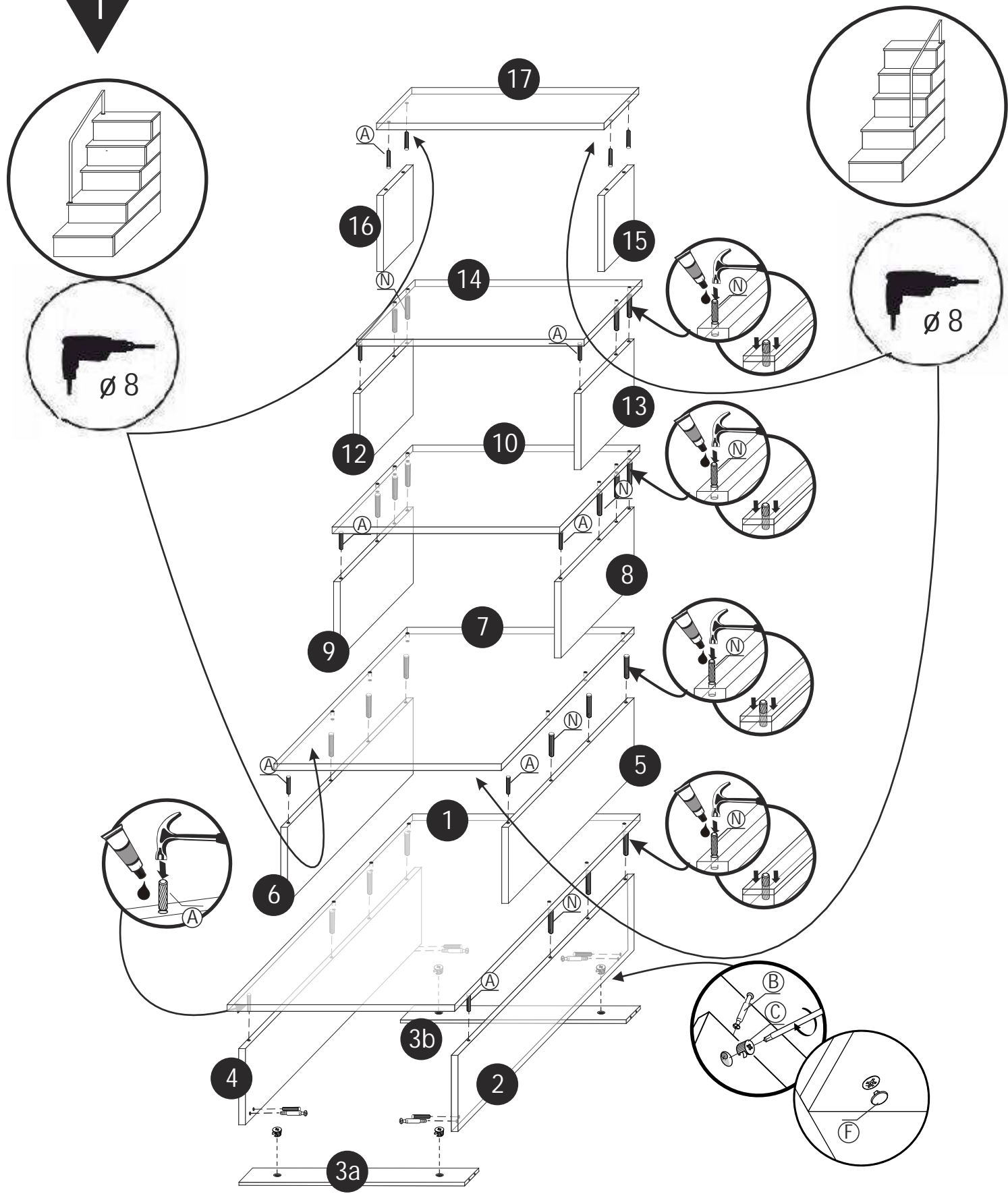


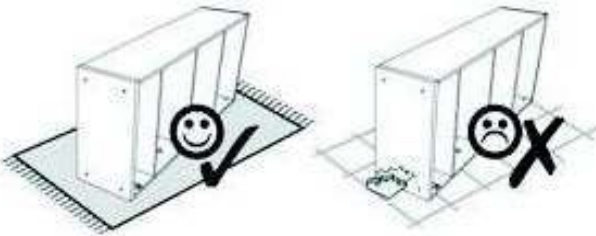


- | | | | | | | | | | | | | | | | | | |
|------|--|---|------|--|---|------|--|---|------|--|---|------|--|---|------|--|---|
| x 2 | | Y | x 3 | | | x 50 | | G | x 10 | | F | x 10 | | C | 8x35 | | A |
| x 24 | | N | x 24 | | N | x 2 | | D | x 8 | | Z | x 20 | | X | x 10 | | B |

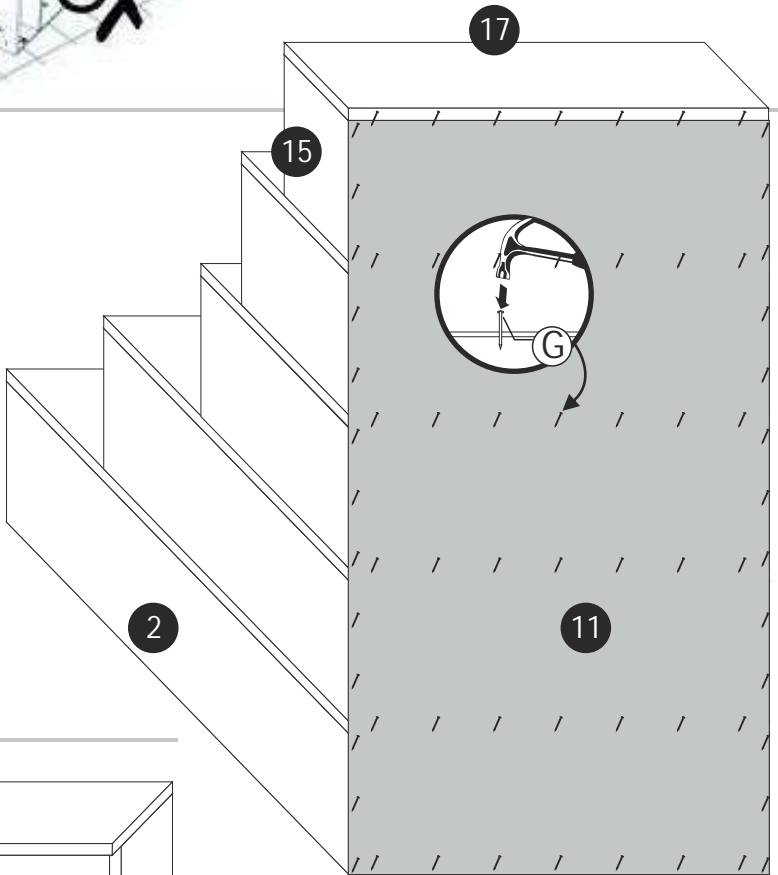


1

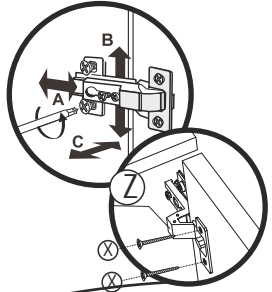
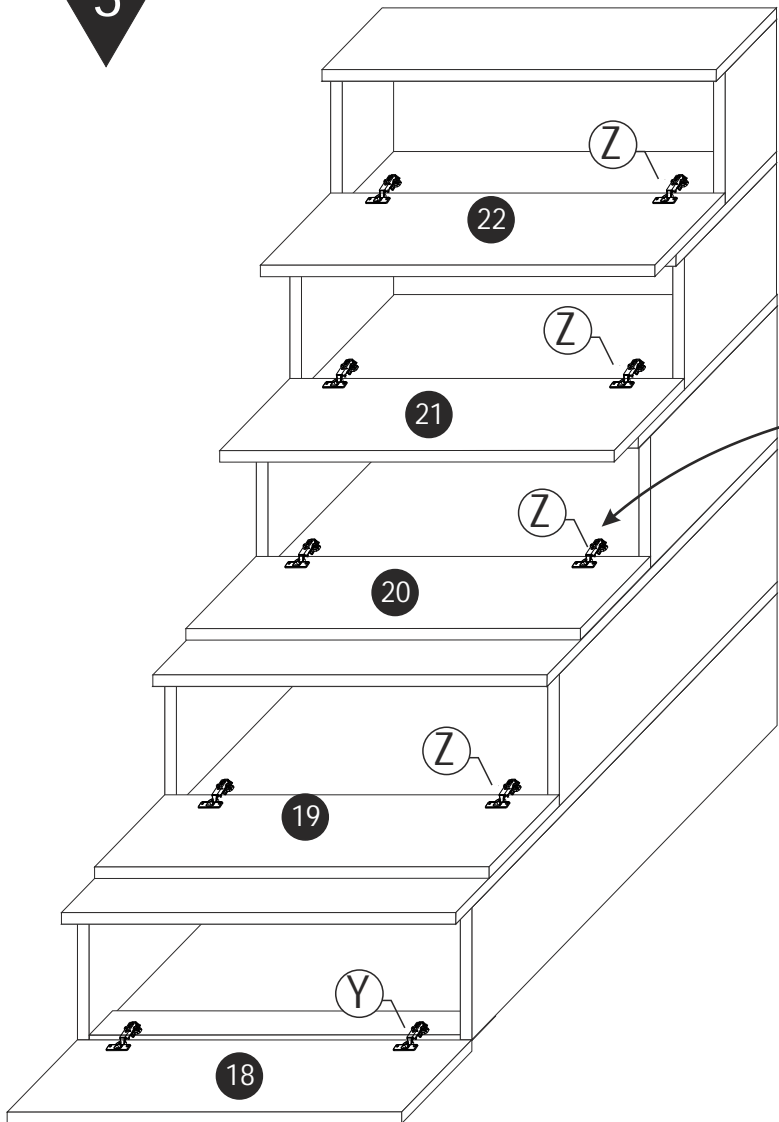


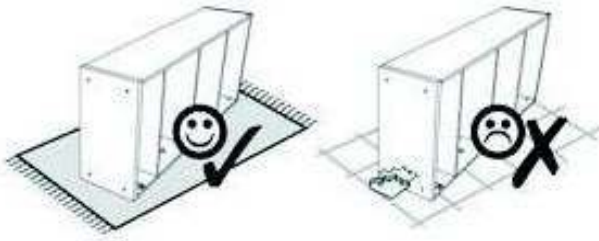


2



3





3

